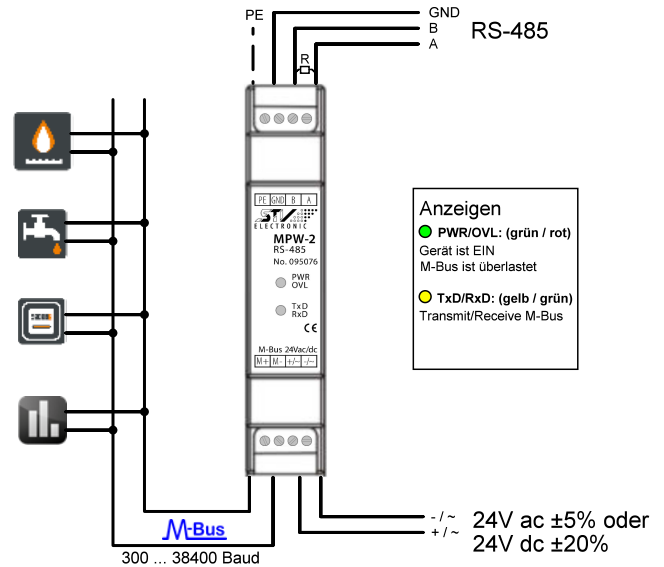
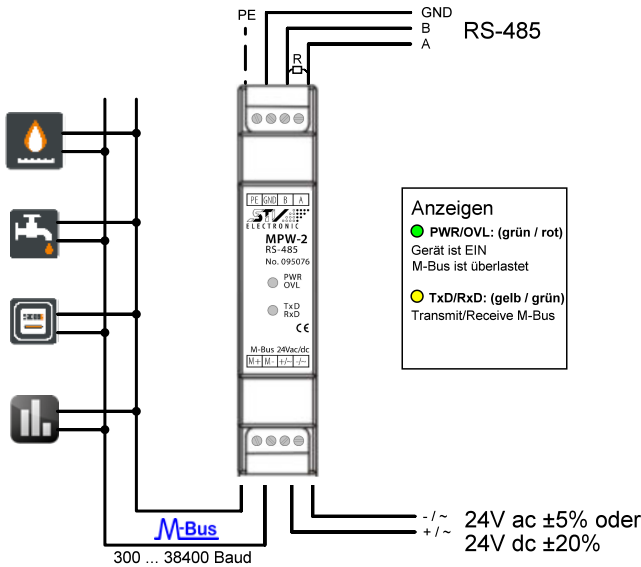


Betriebsspannungsbereich:	24 V ac ±5% / 24V dc ±20%
M-Bus-Spannung:	37 V
max. M-Bus Ruhestrom:	3 mA (2 Standardlasten)
Überstromschwelle:	30 mA
Galvanische Trennung:	zwischen RS-485 und M-Bus
Übertragungsrate:	300 ... 38400 Baud
Betriebstemperatur:	-10 ... 50 °C
Luftfeuchtigkeit:	0 ... 90 % (nicht kondensierend)
Schutzart / Gewicht:	IP 20 / ca. 72 g
Abmessungen:	18 x 90 x 57 mm (1 TE)

Betriebsspannungsbereich:	24 V ac ±5% / 24V dc ±20%
M-Bus-Spannung:	37 V
max. M-Bus Ruhestrom:	3 mA (2 Standardlasten)
Überstromschwelle:	30 mA
Galvanische Trennung:	zwischen RS-485 und M-Bus
Übertragungsrate:	300 ... 38400 Baud
Betriebstemperatur:	-10 ... 50 °C
Luftfeuchtigkeit:	0 ... 90 % (nicht kondensierend)
Schutzart / Gewicht:	IP 20 / ca. 72 g
Abmessungen:	18 x 90 x 57 mm (1 TE)



Betriebsspannungsbereich:	24 V ac ±5% / 24V dc ±20%
M-Bus-Spannung:	37 V
max. M-Bus Ruhestrom:	3 mA (2 Standardlasten)
Überstromschwelle:	30 mA
Galvanische Trennung:	zwischen RS-485 und M-Bus
Übertragungsrate:	300 ... 38400 Baud
Betriebstemperatur:	-10 ... 50 °C
Luftfeuchtigkeit:	0 ... 90 % (nicht kondensierend)
Schutzart / Gewicht:	IP 20 / ca. 72 g
Abmessungen:	18 x 90 x 57 mm (1 TE)

Betriebsspannungsbereich:	24 V ac ±5% / 24V dc ±20%
M-Bus-Spannung:	37 V
max. M-Bus Ruhestrom:	3 mA (2 Standardlasten)
Überstromschwelle:	30 mA
Galvanische Trennung:	zwischen RS-485 und M-Bus
Übertragungsrate:	300 ... 38400 Baud
Betriebstemperatur:	-10 ... 50 °C
Luftfeuchtigkeit:	0 ... 90 % (nicht kondensierend)
Schutzart / Gewicht:	IP 20 / ca. 72 g
Abmessungen:	18 x 90 x 57 mm (1 TE)