

I/O Module 16

I/O-Erweiterung für Smart Manager 4.0

Art. Nr.: 095430



■ Artikelbeschreibung

Die I/O-Erweiterung für den Smart Manager 4.0 bietet Ihnen eine schnelle und flexible Lösung, bis zu 16 Ein- bzw. Ausgänge pro Modul anzusteuern. Dabei bietet das I/O Module höchstmögliche Flexibilität mit jeweils 4 fest zugewiesenen Ein- bzw. Ausgängen und 8 weiteren, frei konfigurierbaren I/Os.

Durch den innovativen STV-Tragschienenbus kann das I/O Module direkt am Smart Manager angereicht werden. Dies sorgt für eine kompakte Bauweise und minimiert den Verdrahtungsaufwand.

Wahlweise kann das I/O Module auch abgesetzt vom Smart Manager, angeschlossen über die Klemmenleisten des Gerätes, betrieben werden.

An der Unterseite des I/O Modules stehen die Ein- und Ausgänge über einen 28-poligen Steckverbinder zur Verfügung. Verdrahtung und Anschluss sind dadurch auch unter schwierigen Bedingungen mühelos durchführbar.

Die Kommunikation zum Smart Manager erfolgt über die RS-485 Schnittstelle. Mittels Adressvorwahl am I/O-Module können bis zu 16 Erweiterungen an einem Smart Manager angeschlossen werden. Somit ist das System flexibel auf bis zu 256 I/Os erweiterbar.

Die Konfiguration und Auswertung erfolgt über eine eigene API auf dem Smart Manager. Zusätzlich wird eine Weboberfläche zur Verfügung gestellt, auf der die Konfiguration der Module vorgenommen und der Status eingesehen werden kann.



■ Eigenschaften

- Spannungsversorgung: 24 VDC (nom.)
- Konfiguration: Flexibel konfigurierbare Ein- bzw. Ausgänge
API, Weboberfläche, Drehcodierschalter zur Adressierung
- Eingänge: 4 fest, galvanisch getrennt, 24 VDC (nom.)
- Ausgänge: 4 fest, galvanisch getrennt, 500 mA (nom.)
- Ein- / Ausgänge 8 konfigurierbar, galvanisch getrennt
24 VDC (nom.) / 500 mA (nom.)
- Anschluss: RS-485 direkt über STV-Tragschienenbus oder an Klemmleiste
Automatische Umschaltung der verwendeten Schnittstelle
Bis zu 16 I/O Modules an einem Smart Manager
I/O Interface über 28-poligen Steckverbinder
- Anwendungen: Vielfältige Einsatzbereiche vom Maschinenbau, über die
Industriearomatisierung bis zur Heim- und Gebäudeautomatisierung.
- Verfügbarkeit: Mindestens 10 Jahre (kompatible Geräteausführung)

I/O Module 16

I/O-Erweiterung für Smart Manager 4.0

Art. Nr.: 095430



■ Technische Daten

➤ Versorgung:

Versorgungsnennspannung	+24 VDC
Versorgungsspannungsbereich	+18 VDC (min.) bis +30 VDC (max.)
Stromaufnahme bei Versorgungsnennspannung ohne Lastströme	ca. 40 mA

➤ Digitale Eingänge:

Anzahl der dig. Eingänge (fest / konfigurierbar)	4 / 8
Signalart	Spannung, DC 24 V _(nom.)
Spannungsbereich für Signal: low	DC 0 V .. +9 V (max.)
Spannungsbereich für Signal: high	DC +11 V (min.) .. +30 V
Eingangsstrom je Kanal (Signal: high)	2,25 mA (nom.)
Eingangslogik	positivschaltend (nicht-invertierend)
Eingangscharakteristik	nach IEC 61131-2; Type 1
Schutz der Eingänge	Galvanische Trennung (Basis) 2.500VRMS nach DIN VDE V 0884-11 ESD Störfestigkeit ±30 kV nach IEC 61000-4-2

➤ Digitale Ausgänge:

Anzahl der dig. Ausgänge (statisch / konfigurierbar)	4 / 8
Ausgangsart	High-Side (Open Drain)
Ausgangsspannung	DC 24 V (nom.)
Ausgangsstrom (je Kanal)	500 mA (nom.)
Strombegrenzung (je Kanal)	600 mA (nom., ±15%)
Schutz der Ausgänge	Schutz gegen Kurzschluss, Überlast, Übertemperatur nach DIN EN 61131-2 Galvanische Trennung (Reinforced) 3.000 VRMS nach DIN VDE V 0884-11 ESD Störfestigkeit ±30 kV nach IEC 61000-4-2

I/O Module 16

I/O-Erweiterung für Smart Manager 4.0

Art. Nr.: 095430



■ Technische Daten

(Fortsetzung)

► Kommunikation:

Schnittstelle	RS-485 (TIA/EIA-485-A)
Übertragungsrate	115.200 Bd, Halbduplex
Eingangsimpedanz	48 k Ω (¼ Unit Load)
Terminierung	optional über Steckbrücke 120 Ω + Fail-Safe Biasing
Schutz der Schnittstelle	Galvanische Trennung (Reinforced) 2.500 VRMS nach DIN VDE 0884-10 ESD Störfestigkeit \pm 30 kV nach IEC 61000-4-2

► Anschlussdaten:

Spannungsversorgung / Schnittstelle:

Anschlussart	Push-in-Federanschluss
Betätigungsart	Drücker
Leiterquerschnitt eindrätiger Leiter	0,25 .. 0,75 mm ² / 24 .. 19 AWG
Leiterquerschnitt feindrätiger Leiter	0,25 .. 0,75 mm ² / 24 .. 19 AWG
Leiterquerschnitt feindrätiger Leiter mit Aderendhülse	0,25 .. 0,5 mm ² / 24 .. 20 AWG
Abisolierlänge	9 mm

I/O Anschlussklemme:

Anschlussart	Push-in-Federanschluss
Betätigungsart	Drücker
Leiterquerschnitt eindrätiger Leiter	0,14 .. 0,5 mm ² / 26 .. 20 AWG
Leiterquerschnitt feindrätiger Leiter	0,14 .. 0,5 mm ² / 26 .. 20 AWG
Leiterquerschnitt feindrätiger Leiter mit Aderendhülse	0,14 .. 0,25 mm ² / 26 .. 24 AWG
Abisolierlänge	7 mm
Gegenstecker	Phoenix Contact DFMC 0,5/14-ST-2,54

I/O Module 16

I/O-Erweiterung für Smart Manager 4.0

Art. Nr.: 095430



■ Umgebungsbedingungen

Umgebungstemperatur (Lagerung)	-40 °C bis +65 °C
Umgebungstemperatur (Montage)	-5 °C bis +65 °C
Umgebungstemperatur (Betrieb)	-40 °C bis +55 °C
Relative Feuchte (ohne Betauung)	93 %

■ Gehäusedaten

Gehäuseart	Installations-Einbaugeschäft nach DIN 43880
Gehäusematerial	Kunststoff, Polycarbonat
Farbe	lichtgrau (RAL 7035) schwarz (RAL 9005)
Brennbarkeitsklasse	V0 nach UL 94
Schutzart	IP 20
Montage	Tragschiene 35 nach DIN EN 50022
Einbaulage	parallel zur Tragschiene

■ Normen und Bestimmungen

Konformitätskennzeichnung	CE
EMV-Störfestigkeit	gem. DIN EN 55024
EMV-Störaussendung	gem. DIN EN 55032
Elektromagnetische Verträglichkeit	gem. DIN EN IEC 61000-6-2

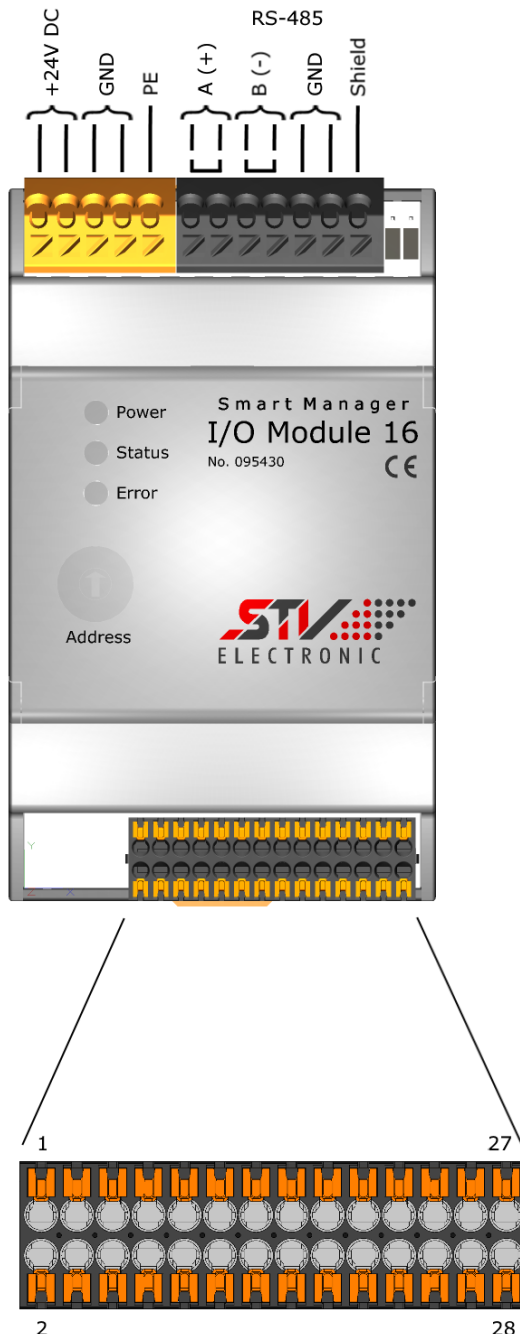
I/O Module 16

I/O-Erweiterung für Smart Manager 4.0

Art. Nr.: 095430



■ Anschlussbelegung



Function	Pin	Pin	Function
+24V ¹⁾	2	1	+24V ¹⁾
+24V ¹⁾	4	3	+24V ¹⁾
INP-2	6	5	INP-1
INP-4	8	7	INP-3
GND	10	9	GND
OUTP-2	12	11	OUTP-1
OUTP-4	14	13	OUTP-3
GND	16	15	GND
I/O-2	18	17	I/O-1
I/O-4	20	19	I/O-3
I/O-6	22	21	I/O-5
I/O-8	24	23	I/O-7
GND	26	25	GND
GND	28	27	GND

■ Power ■ Input ■ Output ■ Input / Output

1) max. 200mA total (int. limited)

I/O Module 16

I/O-Erweiterung für Smart Manager 4.0

Art. Nr.: 095430

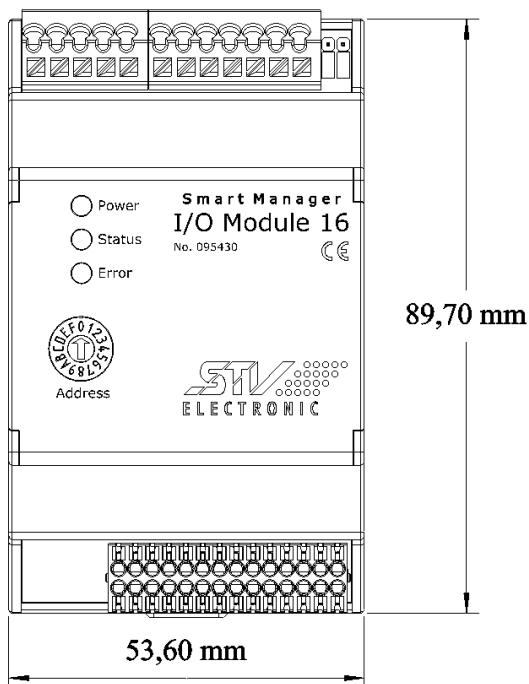


■ Konfiguration Jumper

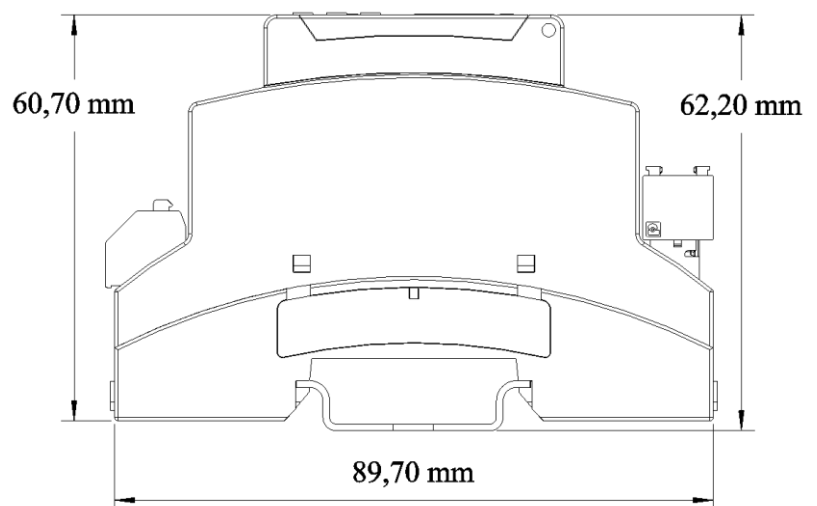
	J1	RS485	J2	RS485
	POS1	RS485 Terminierung ist eingeschaltet	POS1	RS485 für den STV-Tragschienenbus ist abgeschaltet
	POS0	RS485 Terminierung ist ausgeschaltet	POS0	Automatisch RS485 Umschaltung für den STV-Tragschienenbus und Klemmen

■ Mechanische Daten

Breite	53,60 mm
Höhe	89,70 mm
Tiefe (Gerät)	60,70 mm
Tiefe (mit Tragschiene)	62,20 mm
Gewicht	145 g



Ansicht oben



Ansicht seitlich (links)