

LONPLT Module

LONPLT-Erweiterung für Smart Manager 4.0

Art. Nr.: 095411



■ Artikelbeschreibung

Die LONPLT-Erweiterung für den Smart Manager 4.0 bietet Ihnen eine schnelle und flexible Lösung, auf LonWorks® Powerline Netzwerke zuzugreifen.

Durch den innovativen STV-Tragschienenbus kann das LONPLT Modul direkt am Smart Manager angereicht werden. Dies sorgt für eine kompakte Bauweise und minimiert den Verdrahtungsaufwand.

Die Kommunikation zum Smart Manager erfolgt intern über den STV-Tragschienenbus. Am LONPLT Modul kann die serielle Schnittstelle gewählt werden. Es lassen sich zwei Erweiterungen anschließen.

Die Konfiguration und Auswertung der Daten erfolgt über eine API auf dem Smart Manager. Standardisierte LonMark® Objekte vereinfachen die Anbindung.



Abb. ähnlich

■ Eigenschaften

- **Spannungsversorgung:** Durch STV-Tragschienenbus $24 V_{DC (nom.)} / 5 V_{DC (nom.)}$
- **Konfiguration:** Auswahl der seriellen Schnittstelle mit Schalter S1/S2
Magnetischer Service Kontakt
- **Prozessor:** Echelon PL 3170 Smart Transceiver
- **Anzeigen:** PKD (Paket detect), gelb blinkend
Service, gelb blinkend / leuchtend
- **Anschluss:** Federzugklemme für das Powerline Netzwerk
Spannungsversorgung und serielle Kommunikation über STV-Tragschienenbus
- **Anwendungen:** Vielfältige Einsatzbereiche vom Maschinenbau, über die Industrieautomatisierung bis zur Heim- und Gebäudeautomatisierung mit standardisierter Kommunikation.
- **Verfügbarkeit:** 10 Jahre (kompatible Geräteausführung)

■ Technische Daten

➤ Versorgung:

Versorgungsnennspannung	STV-Tragschienenbus $24 V_{DC} / 5 V_{DC}$
Versorgungsspannungsbereich	$+20 V_{DC (min.)}$ bis $+28 V_{DC (max.)}$ $+4,7 V_{DC (min.)}$ bis $+5,3 V_{DC (max.)}$
Stromaufnahme bei Versorgungsnennspannung ohne Lastströme	ca. 50 mA

■ Technische Daten

(Fortsetzung)

➤ Kommunikation:

Schnittstelle STV-Tragschienenbus	Seriell, 115.200 Bd, 8n1
Netzwerk LonWorks (ANSI/CEA-709.1)	PL-20 (C-Band Power Line, ISO/IEC 14908-3) Kanal
Schutz der Schnittstelle	ESD Schutz durch TVS Dioden. Erforderlich ist ein Phasenkoppler mit galvanischer Trennung wie zum Bsp. PC04, STV Art. Nr. 095029

➤ Anschlussdaten:

Schnittstelle:

Anschlussart	Push-in-Federanschluss
Betätigungsart	Drücker
Leiterquerschnitt eindrätiger Leiter	0,25 .. 0,75 mm ² / 24 .. 19 AWG
Leiterquerschnitt feindrätiger Leiter	0,25 .. 0,75 mm ² / 24 .. 19 AWG
Leiterquerschnitt feindrätiger Leiter mit Aderendhülse	0,25 .. 0,5 mm ² / 24 .. 20 AWG
Abisolierlänge	9 mm

■ Umgebungsbedingungen

Umgebungstemperatur (Lagerung)	-40 °C bis +65 °C
Umgebungstemperatur (Montage)	-5 °C bis +65 °C
Umgebungstemperatur (Betrieb)	-40 °C bis +55 °C
Relative Feuchte (ohne Betauung)	93 %

■ Gehäusedaten

Gehäuseart	Installations-Einbaugehäuse nach DIN 43880
Gehäusematerial	Kunststoff, Polycarbonat
Farbe	lichtgrau (RAL 7035) schwarz (RAL 9005)
Brennbarkeitsklasse	V0 nach UL 94

LONPLT Module

LONPLT-Erweiterung für Smart Manager 4.0

Art. Nr.: 095411



■ Gehäusedaten

(Fortsetzung)

Schutzart	IP 20
Montage	Tragschiene 35 nach DIN EN 50022
Einbaulage	parallel zur Tragschiene

■ Normen und Bestimmungen

Konformitätskennzeichnung	CE
EMV-Störfestigkeit	gem. DIN EN 55024
EMV-Störaussendung	gem. DIN EN 55032
Elektromagnetische Verträglichkeit	gem. DIN EN IEC 61000-6-2

LONPLT Module

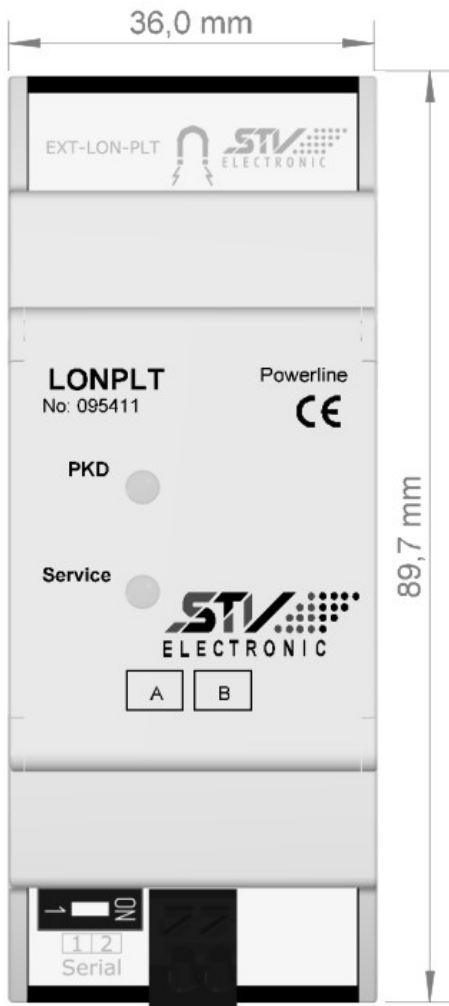
LONPLT-Erweiterung für Smart Manager 4.0

Art. Nr.: 095411

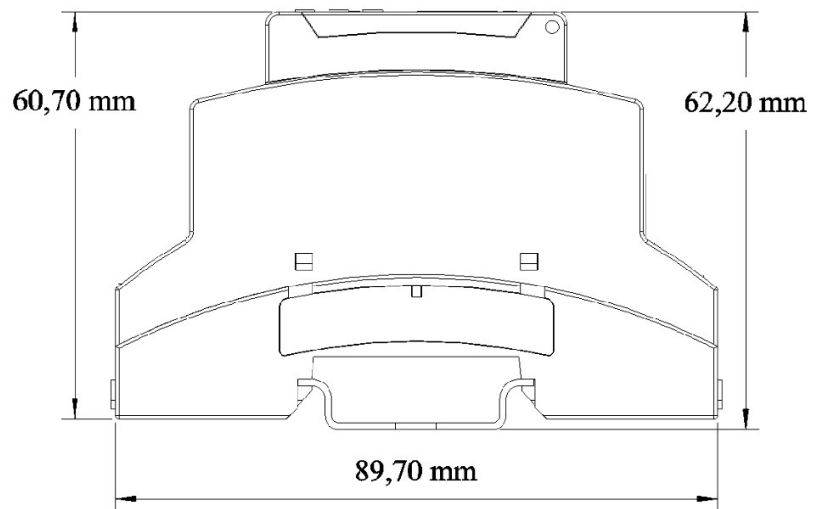


■ Mechanische Daten

Breite	36,0 mm
Höhe	89,7 mm
Tiefe (Gerät)	60,7 mm
Tiefe (mit Tragschiene)	62,2 mm
Gewicht	ca. 67 g



Ansicht oben



Ansicht seitlich (links)

Abb. ähnlich