

# LONFTT Module

LONFTT-Erweiterung für Smart Manager 4.0

Art. Nr.: 095410



## ■ Artikelbeschreibung

Die LONFTT-Erweiterung für den Smart Manager 4.0 bietet Ihnen eine schnelle und flexible Lösung, auf LonWorks® TP/FT-10 Netzwerke zuzugreifen.

Durch den innovativen STV-Tragschienenbus kann das LONFTT Module direkt am Smart Manager angereicht werden. Dies sorgt für eine kompakte Bauweise und minimiert den Verdrahtungsaufwand.

Die Kommunikation zum Smart Manager erfolgt intern über den STV-Tragschienenbus. Am LONFTT Modul kann die serielle Schnittstelle gewählt werden. Es lassen sich zwei Erweiterungen anschließen.

Die Konfiguration und Auswertung der Daten erfolgt über eine API auf dem Smart Manager. Standardisierte LonMark® Objekte vereinfachen die Anbindung.



Abb. ähnlich

## ■ Eigenschaften

- **Spannungsversorgung:** Durch STV-Tragschienenbus 24 V<sub>DC</sub> (nom.)
- **Konfiguration:** Auswahl der seriellen Schnittstelle mit Schalter S1/S2  
Magnetischer Service Kontakt
- **Prozessor:** Echelon FT 5000 Smart Transceiver
- **Anzeigen:** PKD (Paket detect), gelb blinkend  
Service, gelb blinkend / leuchtend
- **Anschluss:** Federzugklemme für das TP/FT-10 Netzwerk  
Spannungsversorgung und serielle Kommunikation über STV-Tragschienenbus
- **Anwendungen:** Vielfältige Einsatzbereiche vom Maschinenbau, über die Industrieautomatisierung bis zur Heim- und Gebäudeautomatisierung mit standardisierter Kommunikation.
- **Verfügbarkeit:** 10 Jahre (kompatible Geräteausführung)

## ■ Technische Daten

- Versorgung:

Versorgungsnennspannung	STV-Tragschienenbus 24 V <sub>DC</sub>
Versorgungsspannungsbereich	+20 V <sub>DC</sub> (min.) bis +28 V <sub>DC</sub> (max.)
Stromaufnahme bei Versorgungsnennspannung ohne Lastströme	ca. 15 mA

# LONFTT Module

LONFTT-Erweiterung für Smart Manager 4.0

Art. Nr.: 095410



## ■ Technische Daten

(Fortsetzung)

### ➤ Kommunikation:

Schnittstelle STV-Tragschienenbus	Seriell, 115.200 Bd, 8n1
Netzwerk LonWorks (ANSI/CEA-709.1)	TP/FT-10 (free topology twisted pair, ISO/IEC 14908-2) Kanal
Schutz der Schnittstelle	Galvanische Trennung Feldbus, ESD Schutz durch TVS Dioden

### ➤ Anschlussdaten:

Schnittstelle:

Anschlussart	Push-in-Federanschluss
Betätigungsart	Drücker
Leiterquerschnitt eindrätiger Leiter	0,25 .. 0,75 mm <sup>2</sup> / 24 .. 19 AWG
Leiterquerschnitt feindrätiger Leiter	0,25 .. 0,75 mm <sup>2</sup> / 24 .. 19 AWG
Leiterquerschnitt feindrätiger Leiter mit Aderendhülse	0,25 .. 0,5 mm <sup>2</sup> / 24 .. 20 AWG
Abisolierlänge	9 mm

## ■ Umgebungsbedingungen

Umgebungstemperatur (Lagerung)	-40 °C bis +65 °C
Umgebungstemperatur (Montage)	-5 °C bis +65 °C
Umgebungstemperatur (Betrieb)	-40 °C bis +55 °C
Relative Feuchte (ohne Betauung)	93 %

## ■ Gehäusedaten

Gehäuseart	Installations-Einbaugehäuse nach DIN 43880
Gehäusematerial	Kunststoff, Polycarbonat
Farbe	lichtgrau (RAL 7035) schwarz (RAL 9005)
Brennbarkeitsklasse	V0 nach UL 94

# LONFTT Module

LONFTT-Erweiterung für Smart Manager 4.0

Art. Nr.: 095410



## ■ Gehäusedaten

(Fortsetzung)

Schutzart	IP 20
Montage	Tragschiene 35 nach DIN EN 50022
Einbaulage	parallel zur Tragschiene

## ■ Normen und Bestimmungen

Konformitätskennzeichnung	CE
EMV-Störfestigkeit	gem. DIN EN 55024
EMV-Störaussendung	gem. DIN EN 55032
Elektromagnetische Verträglichkeit	gem. DIN EN IEC 61000-6-2

# LONFTT Module

LONFTT-Erweiterung für Smart Manager 4.0

Art. Nr.: 095410



## ■ Anschlussbelegung



STV-Tragschienenbus							
Funktion	Pin	Pin	Funktion				
+24V	1	2	+5V				
GND	3	4	GND				
TxD2 (Serial 1)	5	6	RxD2 (Serial 1)				
	7	8	TxD3 (Serial 2)				
RxD3 (Serial 2)	9	10					
	11	12					
	13	14					
	15	16	BUS_EN				
<table border="1"> <tr> <td>Power</td> <td>Input</td> <td>Output</td> <td>Seriell</td> </tr> </table>				Power	Input	Output	Seriell
Power	Input	Output	Seriell				

Feldbus (bus)			
Funktion	Klemme	Klemme	Funktion
FT A	A	B	FT B

Abb. ähnlich

# LONFTT Module

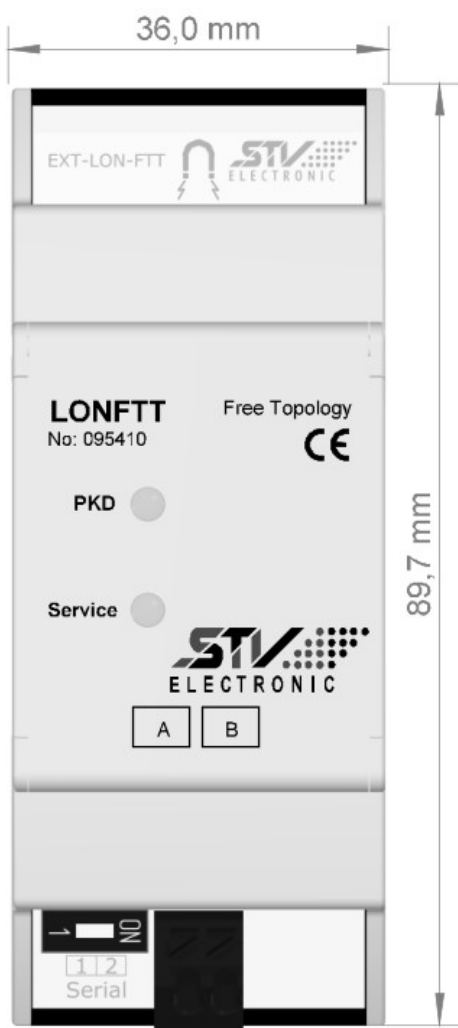
LONFTT-Erweiterung für Smart Manager 4.0

Art. Nr.: 095410

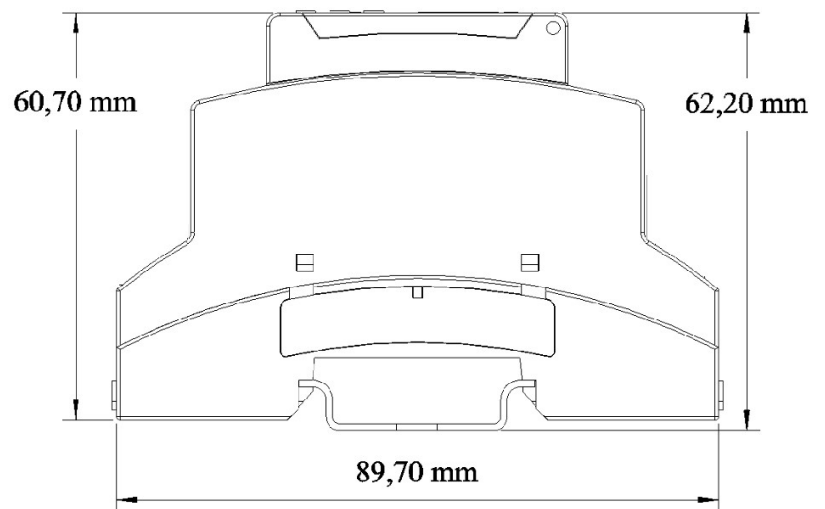


## ■ Mechanische Daten

Breite	36,0 mm
Höhe	89,7 mm
Tiefe (Gerät)	60,7 mm
Tiefe (mit Tragschiene)	62,2 mm
Gewicht	ca. 80 g



Ansicht oben



Ansicht seitlich (links)

Abb. ähnlich