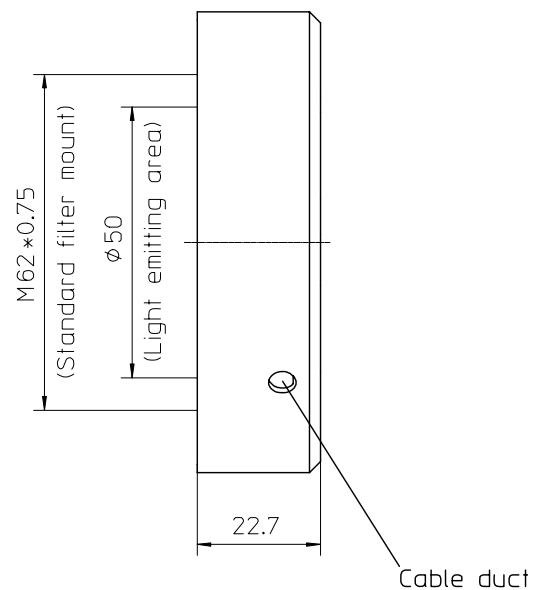
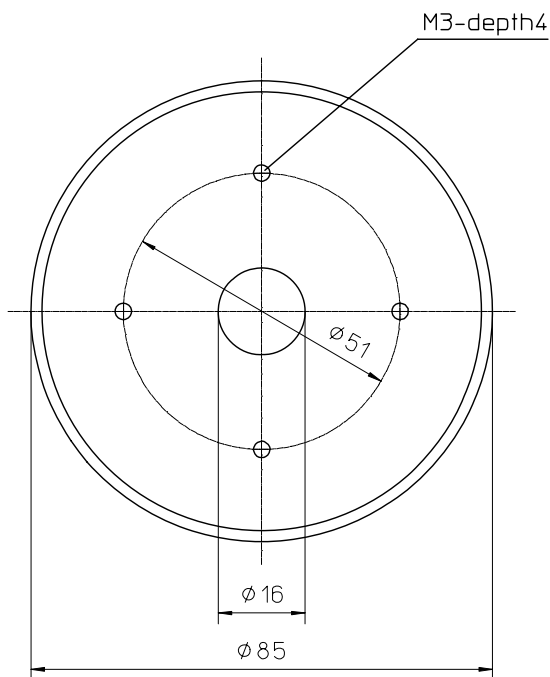


Datenblatt Ringlicht HAL600-W



Anschlussbelegung

schwarz: GND – Masse

weiß: 5V – Versorgungsspannung

blau: 24V – Steuerspannung

Kabelquerschnitt

ab Anschlussstecker Ringlicht 3-adrig mit Querschnitt $0,75 \text{ mm}^2$ pro Ader

Hinweis

Bei Steuerung über ein PWM-Signal mit 24V muss darauf geachtet werden, dass die Masse der verwendeten PWM-Klemme und die Masse des 5V-Netzteils miteinander verbunden sind.

Warnung

Nicht direkt mit ungeschützten Augen in die Lichtquelle schauen!
Klasse 1M LED-Produkt

Copyright 2006-2008 by STV Electronic GmbH
Änderungen und Irrtümer vorbehalten
STV Electronic GmbH
Hellweg 203-205
33758 Schloß Holte
Tel.: 05207-9131-0