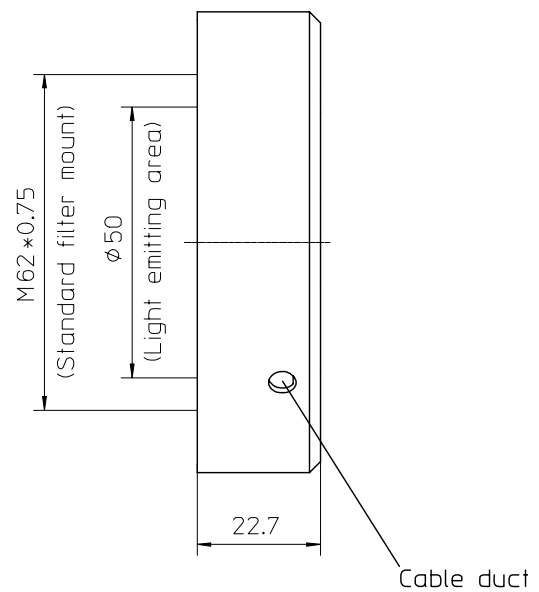
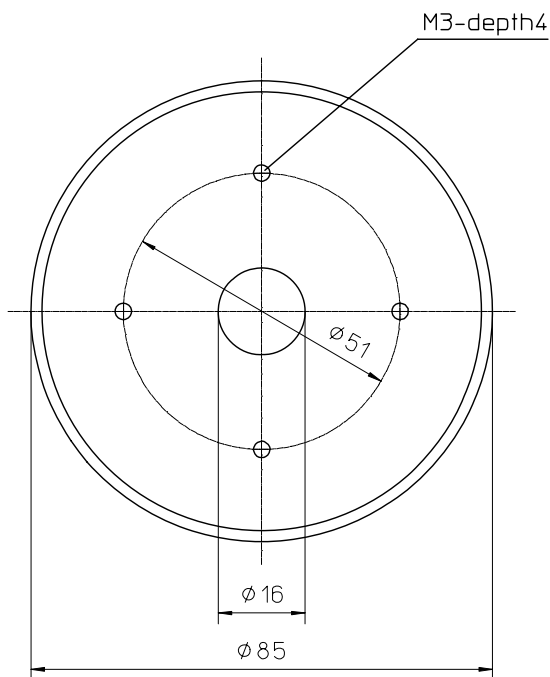


# Datenblatt Ringlicht HAL600-G



## Anschlussbelegung

schwarz: GND – Masse

weiß: 5V – Versorgungsspannung

blau: 24V – Steuerspannung

## Kabelquerschnitt

ab Anschlussstecker Ringlicht 3-adrig mit Querschnitt  $0,75 \text{ mm}^2$  pro Ader

## Hinweis

Bei Steuerung über ein PWM-Signal mit 24V muss darauf geachtet werden, dass die Masse der verwendeten PWM-Klemme und die Masse des 5V-Netzteils miteinander verbunden sind.

## Warnung

Nicht direkt mit ungeschützten Augen in die Lichtquelle schauen!  
Klasse 1M LED-Produkt

Copyright 2006-2008 by STV Electronic GmbH  
Änderungen und Irrtümer vorbehalten  
STV Electronic GmbH  
Hellweg 203-205  
33758 Schloß Holte  
Tel.: 05207-9131-0