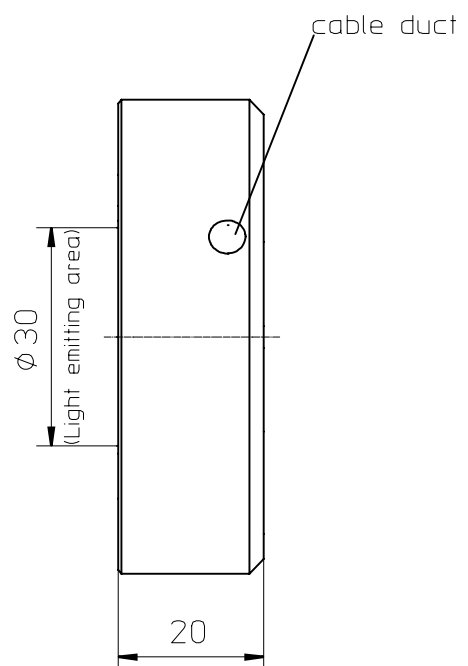
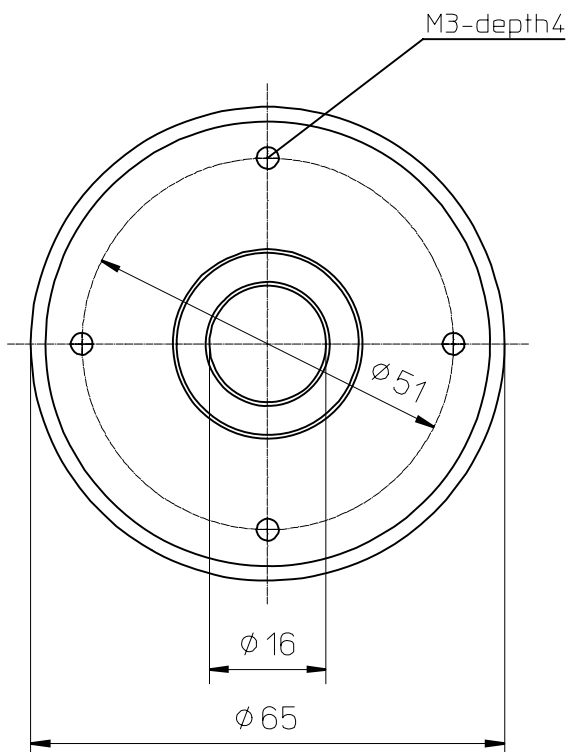
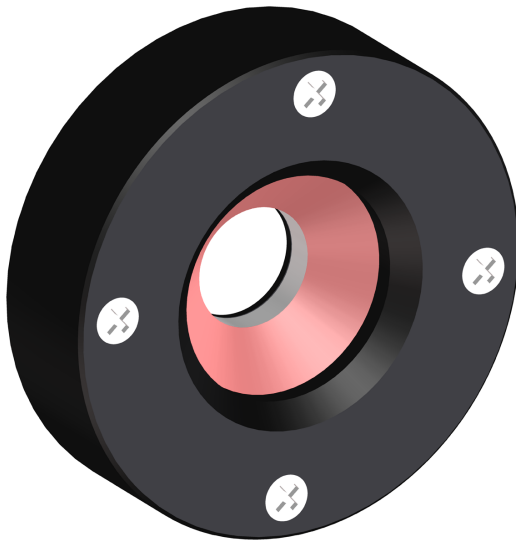


# Datenblatt

## Ringlicht HAL300-IR940 (infrarot, 940 nm)



### Anschlussbelegung

schwarz: GND – Masse  
 weiß: 5V – Versorgungsspannung  
 blau: 24V – Steuerspannung

## Kabelquerschnitt

ab Anschlussstecker Ringlicht 3-adrig mit Querschnitt  $0,75 \text{ mm}^2$  pro Ader

## Hinweis

Bei Steuerung über ein PWM-Signal mit 24 V muss darauf geachtet werden, dass die Masse der verwendeten PWM-Klemme und die Masse des 5V-Netzteils miteinander verbunden sind.

## Warnung

**Nicht direkt mit ungeschützten Augen in die Lichtquelle schauen!**  
Klasse 1M LED-Produkt

Copyright 2005-2008 by STV Electronic  
Änderungen und Irrtümer vorbehalten  
STV Electronic GmbH  
Hellweg 203-205  
33758 Schloß Holte  
Tel.: 05207-9131-0  
Internet: [www.stv-electronic.de](http://www.stv-electronic.de)